

SELF-RIMMING LAVATORY K-21781X

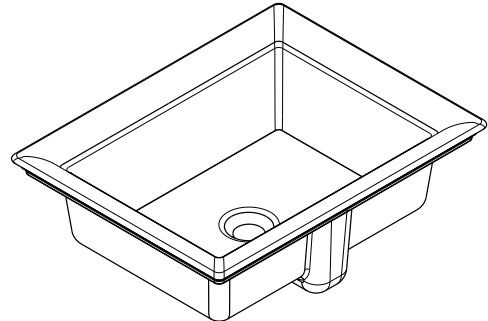
Features

- Ceramic.
- Above-the-counter installation.
- With overflow drain.
- CleanCoat®
- 531 x 414 x 198 mm

Codes/Standards Applicable

Specified model meets or exceeds the following:

- ASME A112.19.2/CSA B45.1



Technical Information

Fixture:	
Water depth	95 mm
Drain hole	44 mm D.
*Approximate measurements for comparison only.	
Included Components:	
Cut-out template	1354619-X7

Installation Notes

Install this product according to instruction in the installation's guide. Spout must be a minimum 50 mm long for adequate clearance into lavatory.

NOTICE: Countertop manufacturer or cutter must use the cut-out template provided with the product, or a current one provided by Kohler Co. (call 0-2700-9299) Kohler Co. is not responsible for cutout errors when the incorrect cut-out template is used.

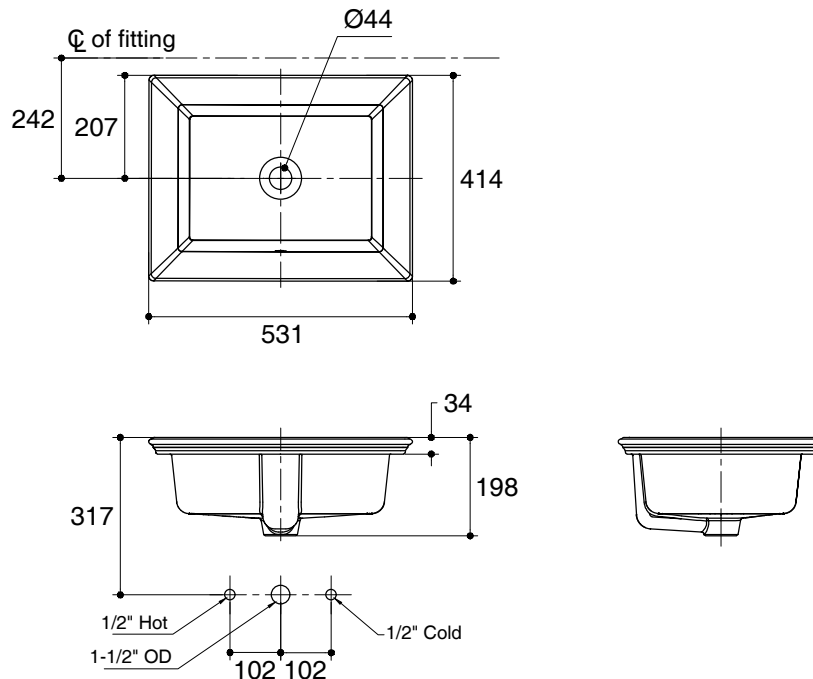
IMPORTANT! Product rests on countertop. Account for height of product when designing installation.

Specified Model

Model	Description	Color/Finishes	
K-21781X	Harken Square Self-Rimming Lavatory	<input type="checkbox"/> 0: White	<input type="checkbox"/> Other

Dimensions are approximate. (Do not direct measure a dimensional from picture below)

Unit: mm



Note: The recommended dimension for installation can be adjusted according to user preferences and layout.

Kohler Co. reserves the right to make changes in product characteristics, packaging, or availability at anytime without notice.

Product Diagram

อ่างล้างหน้าติดตั้งบนเคาน์เตอร์

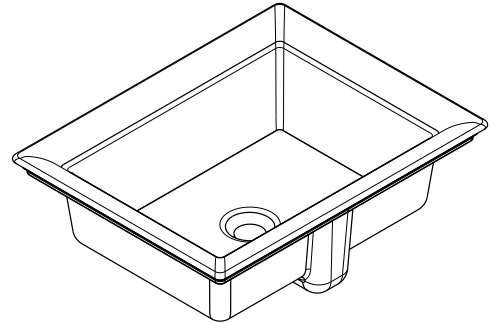
K-21781X

คุณลักษณะ

- สุขภัณฑ์เซรามิก
- แบบติดตั้งบนเคาน์เตอร์
- พร้อมรูน้ำล้น
- เคลือบสาร CleanCoat® ลดการเกิดคราบ ทำความสะอาดง่ายขึ้น
- 531 x 414 x 198 มม.

มาตรฐาน

- คุณสมบัติตามมาตรฐาน
- ASME A112.19.2/CSA B45.1



ข้อมูลเฉพาะ

สุขภัณฑ์	
ระยะน้ำลึก	95 มม.
ขนาดรูสะดืออ่าง	เส้นผ่าศูนย์กลาง 44 มม.
*ระยะค่าโดยประมาณเพื่อการเปรียบเทียบเท่านั้น	
ส่วนประกอบสุขภัณฑ์	
กระดาดแม่แบบ	1354619-X7

ข้อสังเกตสำหรับการติดตั้ง

ติดตั้งผลิตภัณฑ์ตามคำแนะนำในกระดาดแม่แบบ เพื่อความเหมาะสมในการใช้งานอ่างล้างหน้า ความยาวของปากก๊อกน้ำถึงขอบอ่างล้างหน้า ควรมีระยะไม่น้อยกว่า 50 มม.

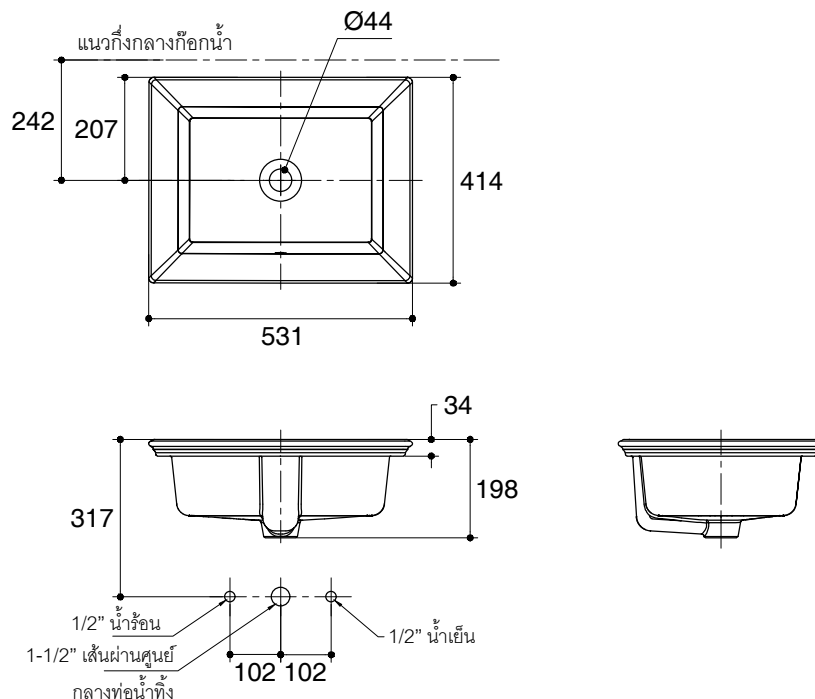
ข้อพึงระวัง: การตัดรูเจาะเคาน์เตอร์ต้องใช้กระดาดแม่แบบที่อยู่ในชุดสุขภัณฑ์ หรือได้รับจากบริษัทโคห์เลอร์ฯ (โทร. 0-2700-9299) บริษัทฯ จะไม่รับผิดชอบการตัดเคาน์เตอร์ที่เกิดจากการผิดพลาด หากใช้กระดาดแม่แบบที่ไม่ถูกต้อง

ข้อสำคัญ! ค่าความหนาและความสูงของสุขภัณฑ์ เมื่อสุขภัณฑ์วางอยู่บนเคาน์เตอร์

รุ่นผลิตภัณฑ์

รุ่น	ชื่อผลิตภัณฑ์	สี/วัสดุเคลือบผิว	
K-21781X	อ่างล้างหน้าวางบนเคาน์เตอร์ รุ่น ฮาร์เคน	<input type="checkbox"/> 0: สีขาว	<input type="checkbox"/> สีอื่นๆ

ขนาดระยะแสดงค่าโดยประมาณ (ห้ามวัดขนาดโดยตรงจากภาพด้านล่าง)
หน่วย: มม.



หมายเหตุ: ระยะแนะนำการติดตั้งสามารถปรับได้ตามความเหมาะสมของผู้ใช้งานและพื้นที่ติดตั้ง
บริษัทฯ ขอสงวนสิทธิ์ในการเปลี่ยนแปลงข้อมูลผลิตภัณฑ์ บรรจุกุญแจ ที่มีโดยมีต้องแจ้งให้ทราบล่วงหน้า

ภาพแสดงผลิตภัณฑ์